

智能门禁一体机

快速操作手册






前言

本档是关于产品的正确使用方法的说明，使用产品前请仔细阅读并在使用时严格遵守，阅读后请妥善保存文档以便日后查阅。

符号约定

在本档中可能出现下列标识，代表的含义如下。

标识	说明
 警告	表示有中度或低度潜在危险，如果不能避免，可能导致人员轻微或中等伤害。
 注意	表示有潜在风险，如果忽视这些文本，可能导致设备损坏、数据丢失、设备性能降低或不可预知的结果。
 说明	表示是正文的附加信息，是对正文的强调和补充。

修订记录

版本号	修订内容	发布日期
V1.0.3	更新设备安装。	2022.07
V1.0.2	更新设备接线。	2022.05
V1.0.1	更新测温说明。	2022.04
V1.0.0	首次发布。	2022.03

使用安全须知

以下是关于产品的正确使用方法的要求，为预防危险、防止财产受到损失，使用设备前请仔细阅读本说明书并在使用时严格遵守，阅读后请妥善保存说明书。

运输要求



请在允许的湿度和温度范围内运输产品。

贮存要求



请在允许的湿度和温度范围内存储产品。

安装要求



- 严禁将电源适配器上电后再连接设备，请在断电状态下连接电源适配器和设备。
- 请严格遵守当地各项电气安全标准，确保环境电压稳定并符合设备供电要求。
- 请勿同时对设备提供两种及以上供电方式，否则可能导致设备损坏或造成安全风险。
- 请务必按照要求使用电池，否则可能导致电池起火、爆炸或燃烧的危险！



- 请勿将设备放置和安装在阳光直射的地方或发热设备附近。
- 请勿将设备安装在潮湿、有灰尘或煤烟的场所。
- 请保持设备的水平安装，或将设备安装在稳定场所，注意防止本产品坠落。
- 请将设备安装在通风良好的场所，切勿堵塞设备的通风口。
- 请使用产品制造商提供的适配器或机箱电源。
- 产品必须使用本地区推荐使用的电线组件（电源线），并在其额定规格内使用！
- 请使用满足SELV（安全超低电压）要求的电源，并按照GB8898（IEC60065）或GB4943.1（IEC60950-1符合Limited Power Source（受限制电源））的额定电压供电，具体供电要求以设备标签为准。
- 请将I类结构的产品连接到带保护接地连接的电网电源输出插座上。

操作要求



- 请在设备运行前检查供电电源是否正确。

- 请勿在适配器上电时拔下设备侧电源线。
- 仅可在额定输入输出范围内使用设备。
- 请在允许的湿度和温度范围内使用产品。
- 请勿将液体滴到或溅到设备上，并确保设备上没有放置装满液体的物品，防止液体流入设备。

目 录

前言	I
使用安全须知	II
第 1 章 外观尺寸	1
第 2 章 安装指导	3
2.1 安装环境	3
2.2 测温环境	4
2.3 设备接线	4
2.4 设备安装	5
2.4.1 拓展模块安装	5
2.4.2 智能门禁一体机安装	6
2.4.2.1 壁装	6
2.4.2.1.1 非测温款	6
2.4.2.1.2 测温款	7
2.4.2.1.3 防雨遮阳罩	8
2.4.2.2 86盒安装	9
第 3 章 本地操作	11
3.1 设备初始化	11
3.2 添加用户	11
3.3 配置下拓展模块	13
第 4 章 WEB操作	14
附录1 人脸录入/比对说明	15
附录2 对讲功能操作说明	18
附录3 测温注意事项	19
附录4 指纹录入说明	20
附录5 扫描二维码说明	21
附录6 法律声明	22
附录7 网络安全建议	23

第 1 章 外观尺寸

智能门禁一体机

图1-1 非测温款外观尺寸 (单位: mm[inch])

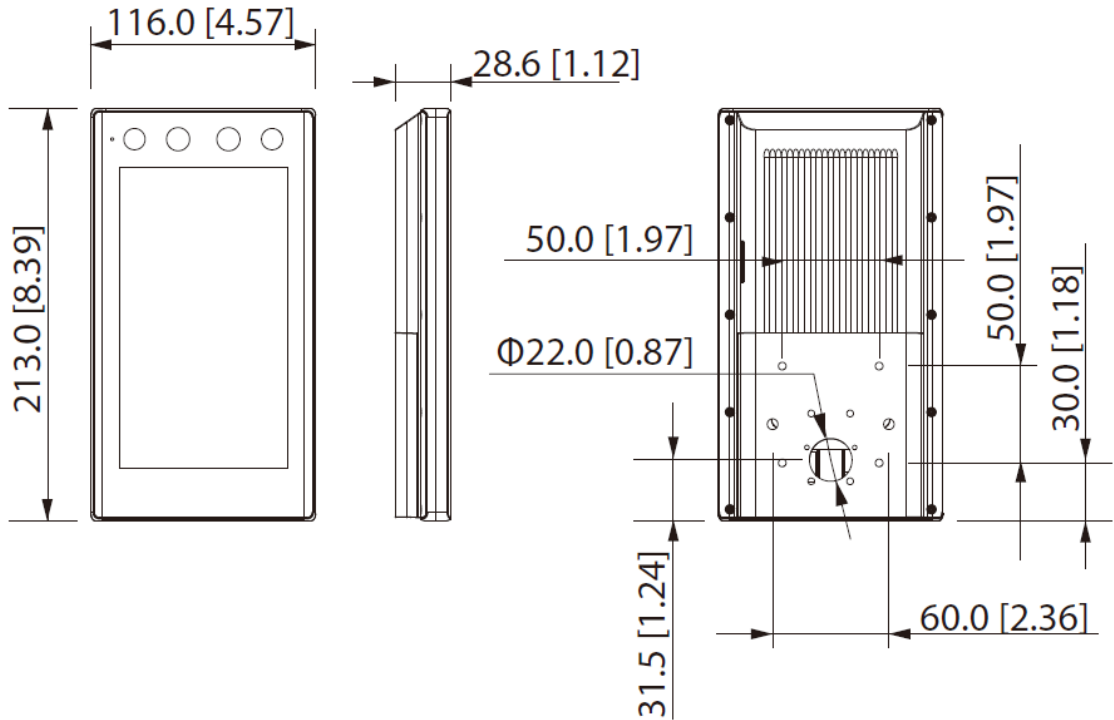
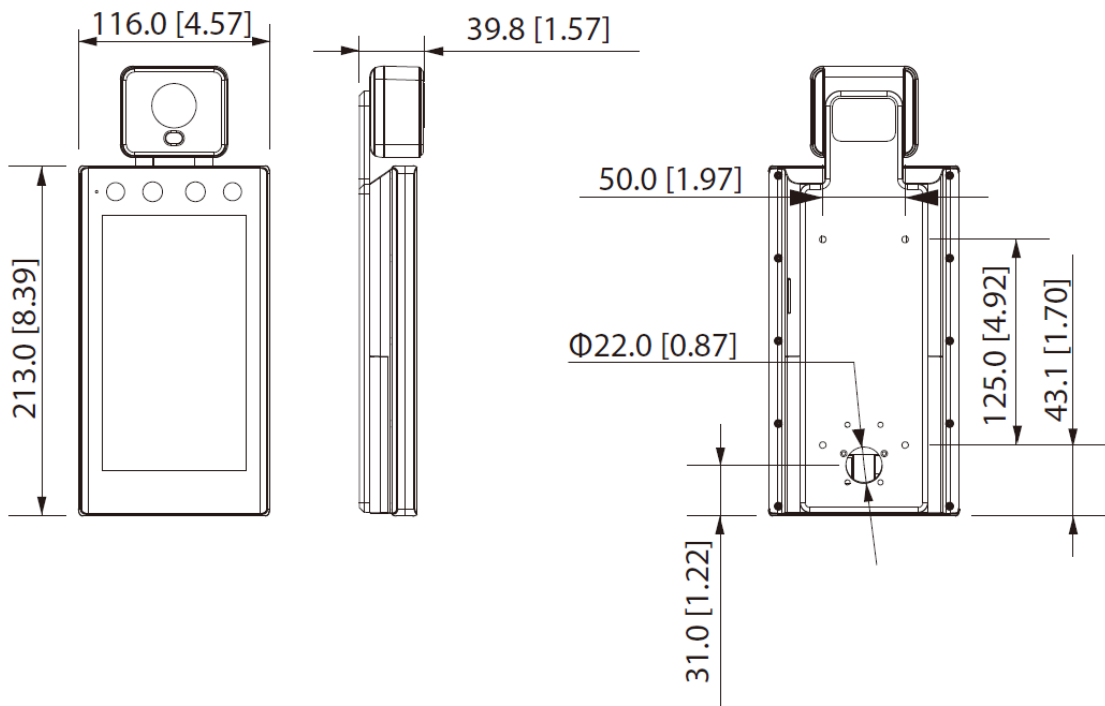


图1-2 测温款外观尺寸 (单位: mm[inch])



扩展模块

根据实际需求选配下拓展模块，下拓展模块共有五款分别为：二维码款、身份证款、指纹款、身份证+二维码款、指纹+二维码款，下拓展模块共两个尺寸，此处以身份证+二维码款和二维码款为例介绍。

图1-3 身份证+二维码款外观尺寸（单位：mm[inch]）

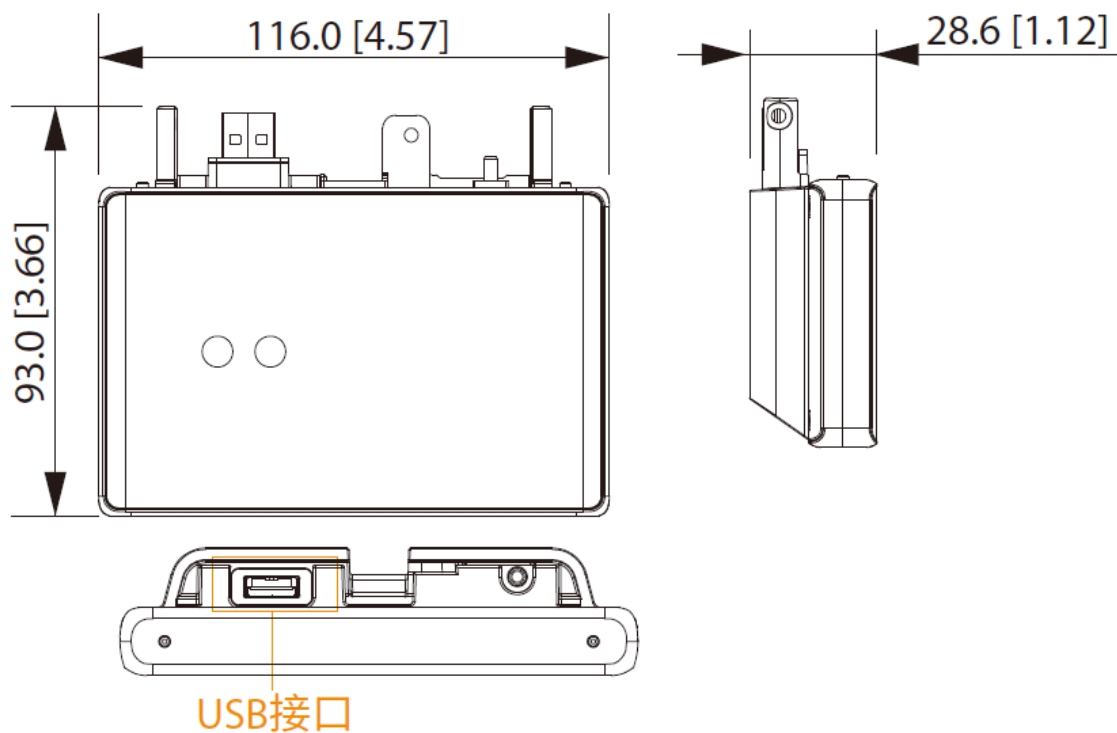
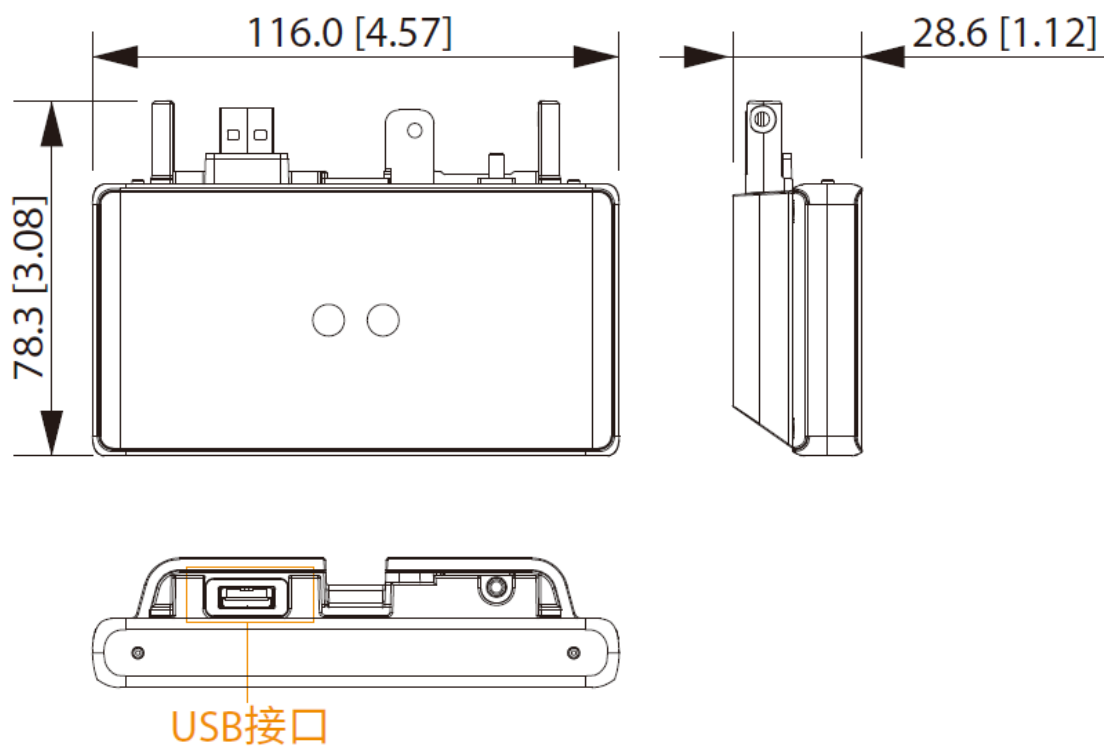


图1-4 二维码款外观尺寸（单位：mm[inch]）



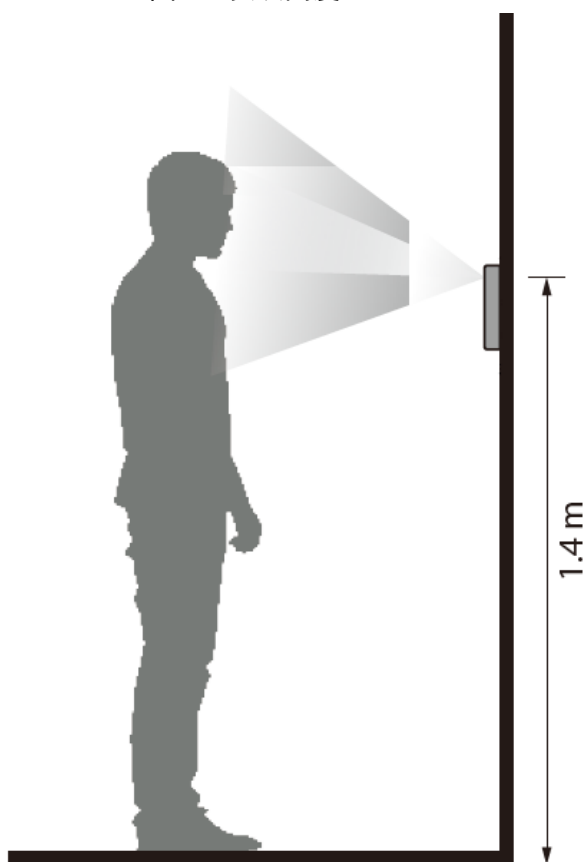
第 2 章 安装指导

2.1 安装环境

- 推荐安装高度（以镜头中心到地面高度）为1.4 m。
- 离设备0.5 m处的最小光源照度不低于100 lux。
- 建议将设备安装在室内，距离窗口、门口3 m以外，距离灯源2 m以外。
- 避免逆光、阳光直射、斜射或灯光近距离照射。

安装高度

图2-1 安装高度



安装环境光源参考值

图2-2 安装环境光源参考值



蜡烛: 10 lux



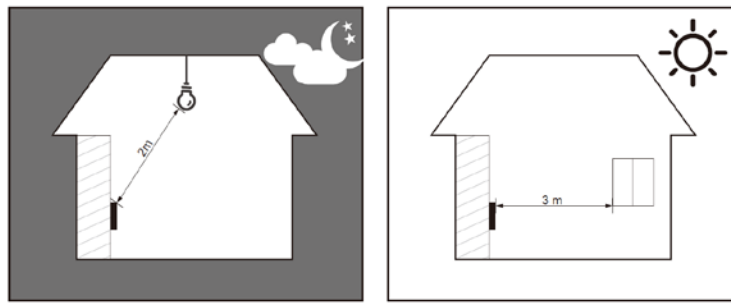
灯泡: 100 lux ~ 850 lux



日光: 大于1200 lux

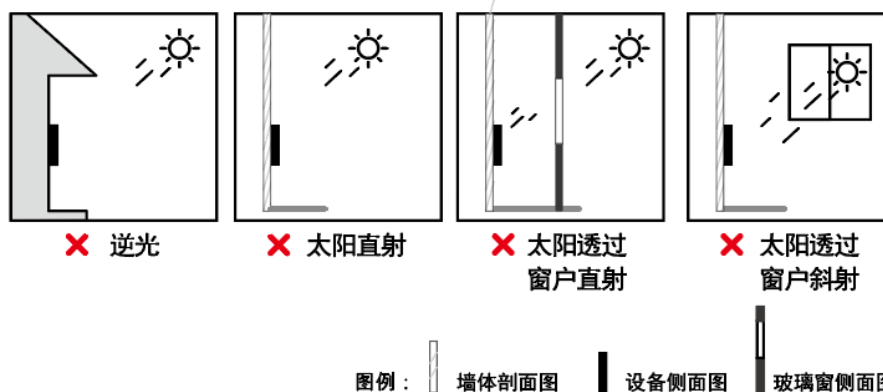
推荐安装位置

图2-3 推荐安装位置



影响使用效果的安装位置

图2-4 影响使用效果的安装位置



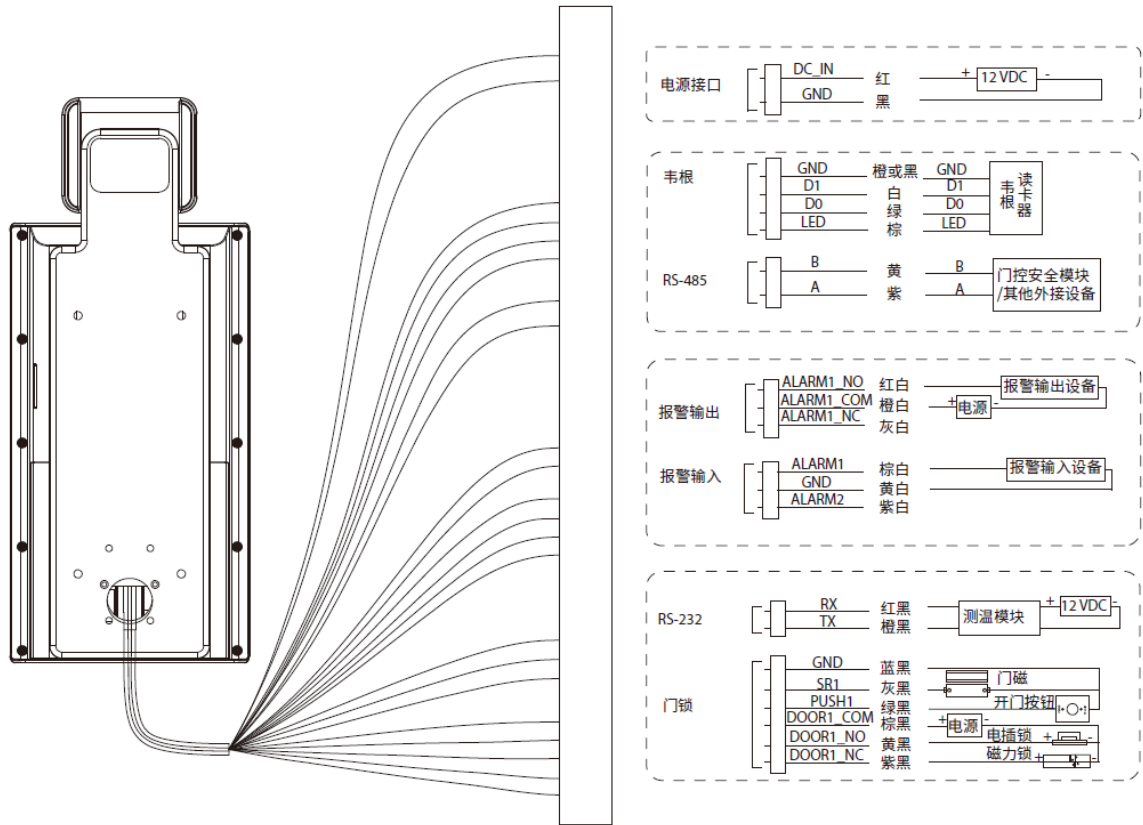
2.2 测温环境

- 设备最优安装环境是在室内（与外界相对隔离的区域），环境温度保持在 $15^{\circ}\text{C}\sim 30^{\circ}\text{C}$ 。
- 设备上电开机需要预热60分钟以上，使测温器件达到热平衡。
- 若无合适的室内环境（包含正对室内与室外直通区域、室外门口区域等），应在相应区域临时搭建测温通道，产生一个相对稳定的测温环境。
- 阳光、风力、冷空气、空调冷暖风等因素容易对人体体表温度和设备工作状态带来影响，从而导致测温的体表温度与真实人体体温存在偏差。
- 测温的影响因素：
 - ◇ 风：有风的环境，实际就是在散热，有风会带走额头的热量，将会影响测温准确性。
 - ◇ 流汗：流汗是一种人体自动降温、散热的方式，当人体有汗水时，温度也会降低。
 - ◇ 室温，如室温低，会使体表温度降低；如室温过高，人体开始流汗，将影响测温精度。
 - ◇ 测温设备采用对波长是 $10\text{ }\mu\text{m}\sim 15\text{ }\mu\text{m}$ 的光波敏感，应避免在太阳下、日光灯源、空调出风口、暖气、冷风口、玻璃面等环境使用。

2.3 设备接线

此处以测温款为例介绍，测温款需外接测温模块，除此外与非测温接线相同。

图2-5 接线示意



说明

- 设备后面板包含RJ-45网口、音频接口、SD卡接口、PSAM卡接口和SIM卡接口(仅4G型号支持)。
- 具体接口请以实际设备为准。
- 若“通讯设置 > 串口设置 > RS-485设置”选择“门控安全模块”，则需购买配套的门控安全模块，门控安全模块需单独外接电源供电。
- 门控安全模块启用时，本设备的开门按钮、锁控制和报警输入联动开门均无效。

2.4 设备安装

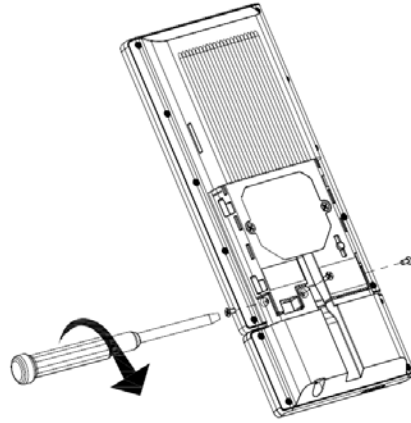
2.4.1 拓展模块安装

根据实际需求选配下拓展模块，下拓展模块需客户单独购买。

步骤1 将下拓展模块插入一体机USB接口。

步骤2 用3颗螺钉固定下拓展模块，完成安装。

图2-6 拓展模块安装



2.4.2 智能门禁一体机安装

设备支持4种安装方式，壁装、86盒安装、简易支架安装和落地支架安装。

本文仅介绍壁装和86盒安装，简易支架安装和落地支架安装详细介绍请参见配套的支架说明书。

2.4.2.1 壁装

2.4.2.1.1 非测温款

步骤1 按照安装支架上的孔位，在墙上打4个支架安装孔和1个过线孔，并打入膨胀管。

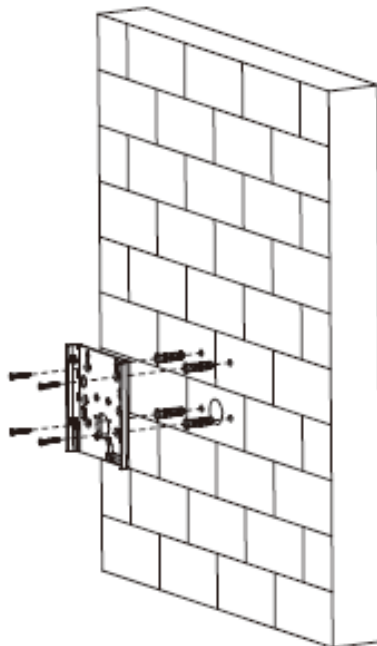


说明

若选择明走线则无需打过线孔。

步骤2 通过4颗螺钉将安装支架直接固定于墙面。

图2-7 非测温款安装（1）



步骤3 连接整理线缆，详细介绍请参见“2.3 设备接线”。



说明

根据实际需求选择明走线或暗走线。

步骤4 将设备挂扣在安装支架卡扣上。

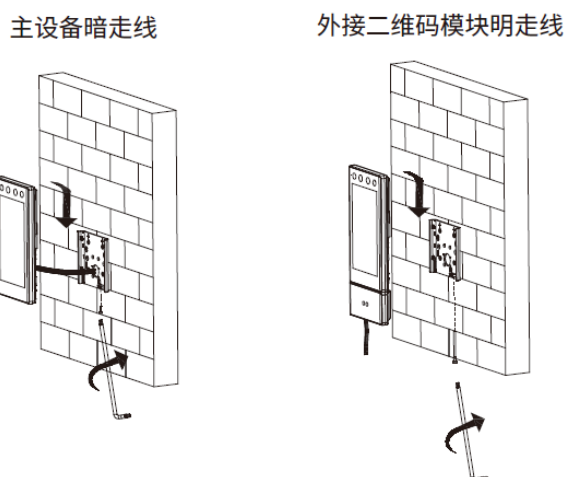
步骤5 从设备底部，拧入一颗内六角螺钉，锁紧安装支架，完成安装。



说明

若安装了下拓展模块，请根据下拓展模块尺寸，选取合适尺寸的内六角螺钉。

图2-8 非测温款安装（2）



2.4.2.1.2 测温款

步骤1 按照测温支架上的孔位，在墙上打4个支架安装孔和1个过线孔，并打入膨胀管。



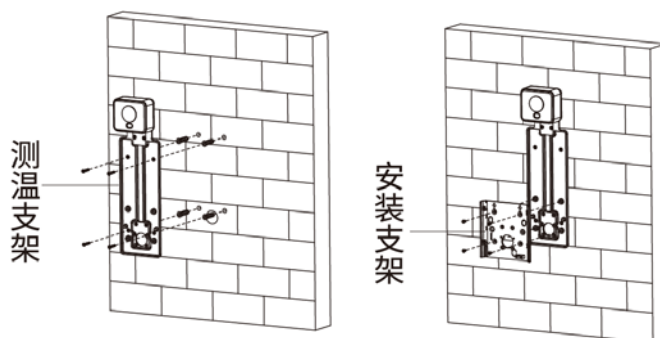
说明

若选择明走线则无需开过线孔。

步骤2 通过4颗螺钉将测温支架直接固定于墙面。

步骤3 通过4颗螺钉将安装支架固定于测温支架上。

图2-9 测温款安装（1）



步骤4 连接整理线缆，详细介绍请参见“2.3 设备接线”。



说明

根据实际需求选择明走线或暗走线。

步骤5 将设备挂扣在安装支架卡扣上。

步骤6 从设备底部，拧入一颗内六角螺钉，锁紧安装支架，完成安装。

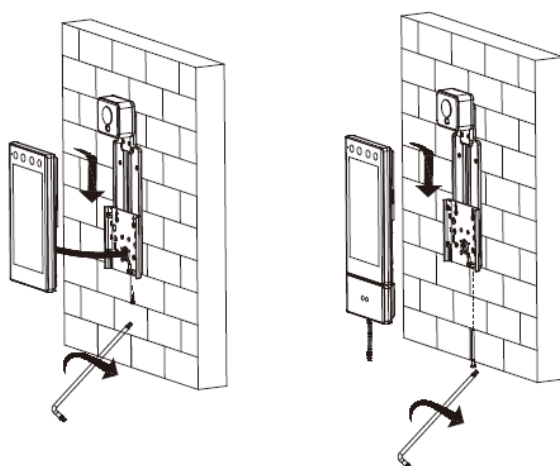


说明

若安装了下拓展模块，请根据下拓展模块尺寸，选取合适尺寸的内六角螺钉。

图2-10 测温款安装（2）

主设备暗走线 外接二维码模块明走线



2.4.2.1.3 防雨遮阳罩

根据安装环境需求选装防雨遮阳罩，遮阳罩需客户单独购买。



说明

仅非测温款支持安装防雨遮阳罩。

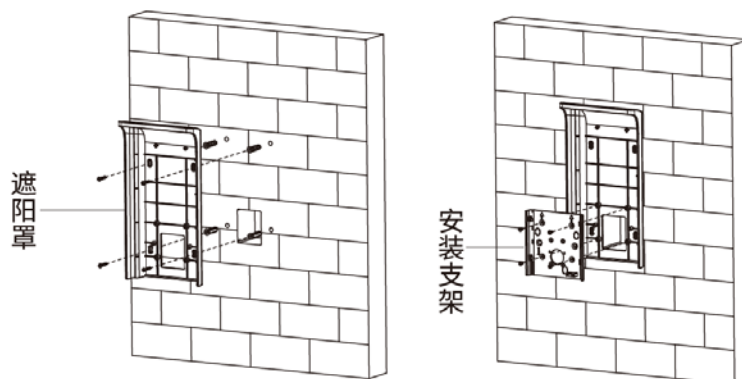
步骤1 将防雨遮阳罩4个敲落片用螺丝刀从内测敲落。

步骤2 按照防雨遮阳罩上的孔位，在墙上打4个安装孔，并打入膨胀管。

步骤3 通过4颗螺钉将防雨遮阳罩直接固定于墙体。

步骤4 通过4颗螺钉将安装支架固定于防雨遮阳罩上。

图2-11 防雨遮阳罩安装（1）



步骤5 连接线缆，详细介绍请参见“2.3 设备接线”。

说明

根据实际需求选择明走线或暗走线。

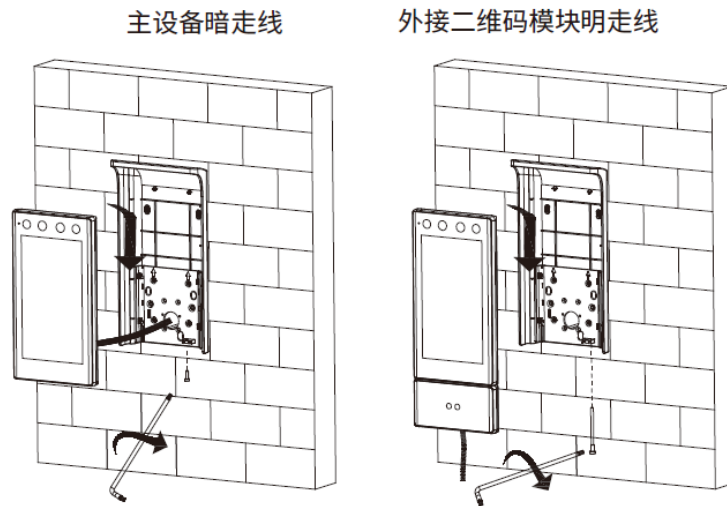
步骤6 将设备挂扣在安装支架卡扣上。

步骤7 从设备底部，拧入一颗内六角螺钉，锁紧安装支架，完成安装。

说明

若安装了下拓展模块，请根据下拓展模块尺寸，选取合适尺寸的内六角螺钉。

图2-12 防雨遮阳罩安装（2）



2.4.2.2 86盒安装

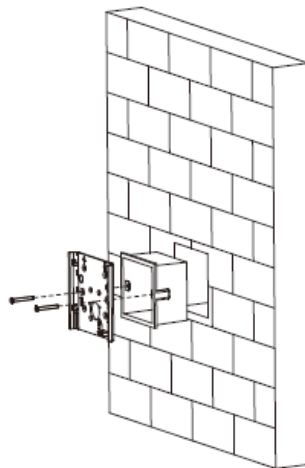
说明

测温款和遮阳罩不支持86盒安装。

步骤1 将86盒埋入适当高度的墙内。

步骤2 将安装支架用2颗螺钉固定在86盒上。

图2-13 86盒安装（1）



步骤3 连接整理线缆，详细介绍请参见“2.3 设备接线”。

 **说明**

根据实际需求选择明出线或暗出线。

步骤4 将设备挂扣在安装支架卡扣上。

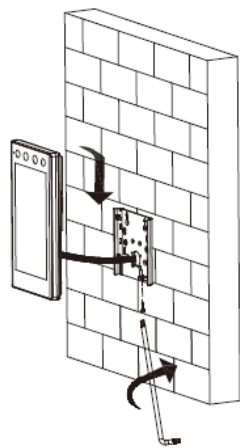
步骤5 从设备底部，拧入一颗内六角螺钉，锁紧安装支架，完成安装。

 **说明**

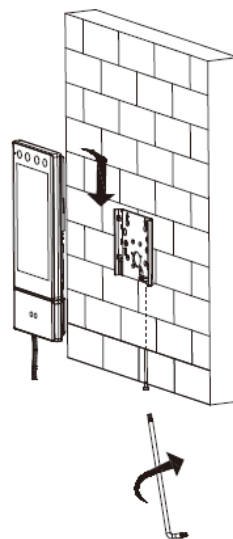
若安装了下拓展模块，请根据下拓展模块尺寸，选取合适尺寸的内六角螺钉。

图2-14 86盒安装（2）

主设备暗走线



外接二维码模块明走线



第 3 章 本地操作

说明

不同设备本地配置界面不同，请以实际设备为准。

3.1 设备初始化

设备初次上电启动时，需要设置admin用户密码和手机号。该用户名和密码用于操作设备菜单，或登录配套的WEB端和软件平台。

图3-1 设备初始化



设备初始化

管理员 admin

密码输入

密码确认

手机

确定 清除

说明

- 手机即手机号码，若忘记设备管理员密码，可通过该手机号重置密码。
- 密码可设置为8位~32位非空字符，可以由大写字母、小写字母、数字和特殊字符（除“'”、“””、“;”、“:”、“&”外）组成，且至少包含2类字符。新密码和确认密码需保持一致。请根据密码强弱提示设置高安全性密码。

3.2 添加用户

通过录入编号、姓名、人脸等信息添加新用户。

步骤1 在待机界面长按3 s。

步骤2 使用管理员权限登录主菜单，选择“人员管理 > 新建用户”。

步骤3 设置参数项。


图3-2 新建用户

参数	说明
编号	2
姓名	
人脸	0
卡片	0
密码	
用户权限	用户
时段	255-默认
假日计划	255-默认
有效期	2037-12-31
用户类型	普通用户

表3-1 新建用户参数说明

参数	说明
编号	输入用户编号，用于识别不同的用户，每个编号都是唯一的，最多支持32个字符（包括数字、字母或者数字和字母的组合）。例如：工号。
姓名	输入用户姓名，最多支持10个汉字或者32个字符（包括数字、符号和英文）。
人脸	注册时请将人脸放置于采集框中心区域，自动完成抓拍，如对抓拍到的图片不满意，则选择重新录入。
卡片	卡片信息，每个用户可以登记5张卡片。在卡片登记界面，输入卡号或在刷卡区刷卡，系统将自动识别该卡卡号。 可将卡片设置为胁迫卡片。设备开启胁迫报警后，使用该卡片开门时，将触发胁迫报警。
密码	开门密码，用户开门时所需输入的密码，密码支持1位~8位数字。
用户权限	设置用户权限。 <ul style="list-style-type: none"> ● 用户，仅有门禁权限。 ● 管理员，可登录系统，配置设备相关参数。
时段	为用户配置门禁时段序号，在该时段内，用户门禁权限有效。时段详细配置请参见配套的使用说明书。默认值为255，即不为该用户配置任何时段。
假日计划	为用户配置假日时段序号，在该时段内，用户门禁权限有效。假日时段详细配置请参见配套的使用说明书。默认值为255，即不为该用户配置任何假日计划。
有效期	设置该人员门禁有效时间。

参数	说明
用户类型	可设置为以下类型： <ul style="list-style-type: none"> ● 普通用户，该类型用户可以正常使用门禁权限。 ● 黑名单用户，该类型用户进入时，后台会对服务人员进行提醒。 ● 来宾用户，该类型用户有门禁使用次数/时间的限制，超过使用次数/时间后，门禁权限失效。 ● 巡逻用户，该类型用户可在任何时间巡逻打卡，但没有门禁权限。 ● VIP用户，当该类型用户进入时后台对服务人员进行提醒。 ● 其他用户，当该类型用户进入时，开门后延迟5 s关门。 ● 自定义用户1，该类型用户可以正常使用门禁权限。 ● 自定义用户2，该类型用户可以正常使用门禁权限。

步骤4 参数配置完成后，按  保存。

3.3 配置下拓展模块

若购买了配套的拓展模块，请按照下面步骤配置。

步骤1 在待机界面长按3 s。


步骤2 使用管理员权限登录主菜单，选择“功能设置 > 外接模块类型”。

步骤3 选择外接拓展模块类型。

图3-3 选择拓展模块类型



步骤4 按“确定”。

设备重启后，待机界面右上角显示图标 ，表示配置成功。

第 4 章 WEB操作

在WEB界面配置设备的网络参数、视频参数和门禁参数等，详细介绍请参见配套使用说明书，本文只介绍WEB登录。

前提条件

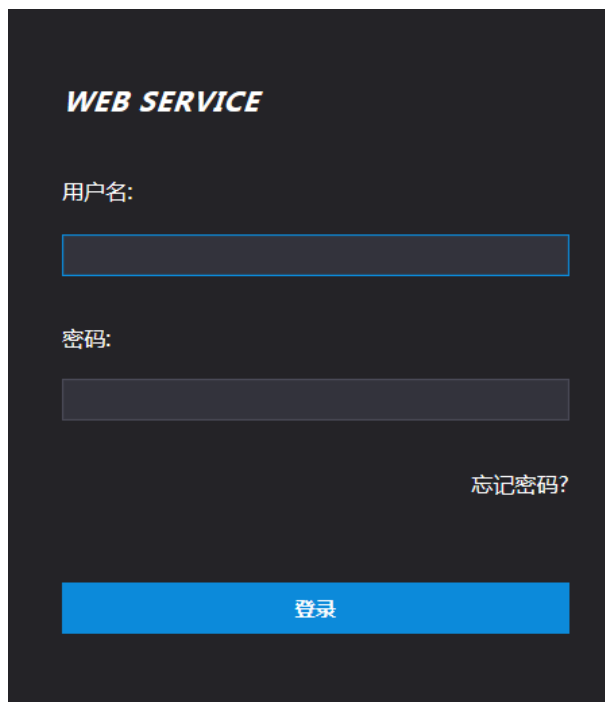
PC与设备在同一局域网内。

操作步骤

步骤1 打开IE浏览器，在地址栏里输入设备的IP地址，按【Enter】键。

步骤2 输入“用户名”和“密码”。

图4-1 登录



说明

- 设备默认管理员用户名为admin，密码为设备初始化时设置的登录密码。为确保安全，建议定时更改管理员密码，并妥善保存。
- 如果遗忘了admin的登录密码，可单击“忘记密码”重置，重置密码的详细操作请参见配套使用说明书。

步骤3 单击“登录”。

附录1 人脸录入/比对说明

注意事项

- 登记时戴眼镜、戴帽子和胡须都可能影响登记效果。
- 戴帽子请勿遮住眉毛。
- 胡须过长或者面积过大会影响登记效果，建议登记和使用中胡须变化不要太大，否则会影响识别。
- 登记和验证时，请保持脸部清洁。
- 设备距离光源至少2 m，距离窗口及门口至少3 m；避免逆光、阳光直射、斜射或灯光近距离照射。

注册说明

在设备端和平台端注册人脸信息，平台端注册请参见配套的平台使用说明书。

附录图1-1 人脸注册-设备端



说明

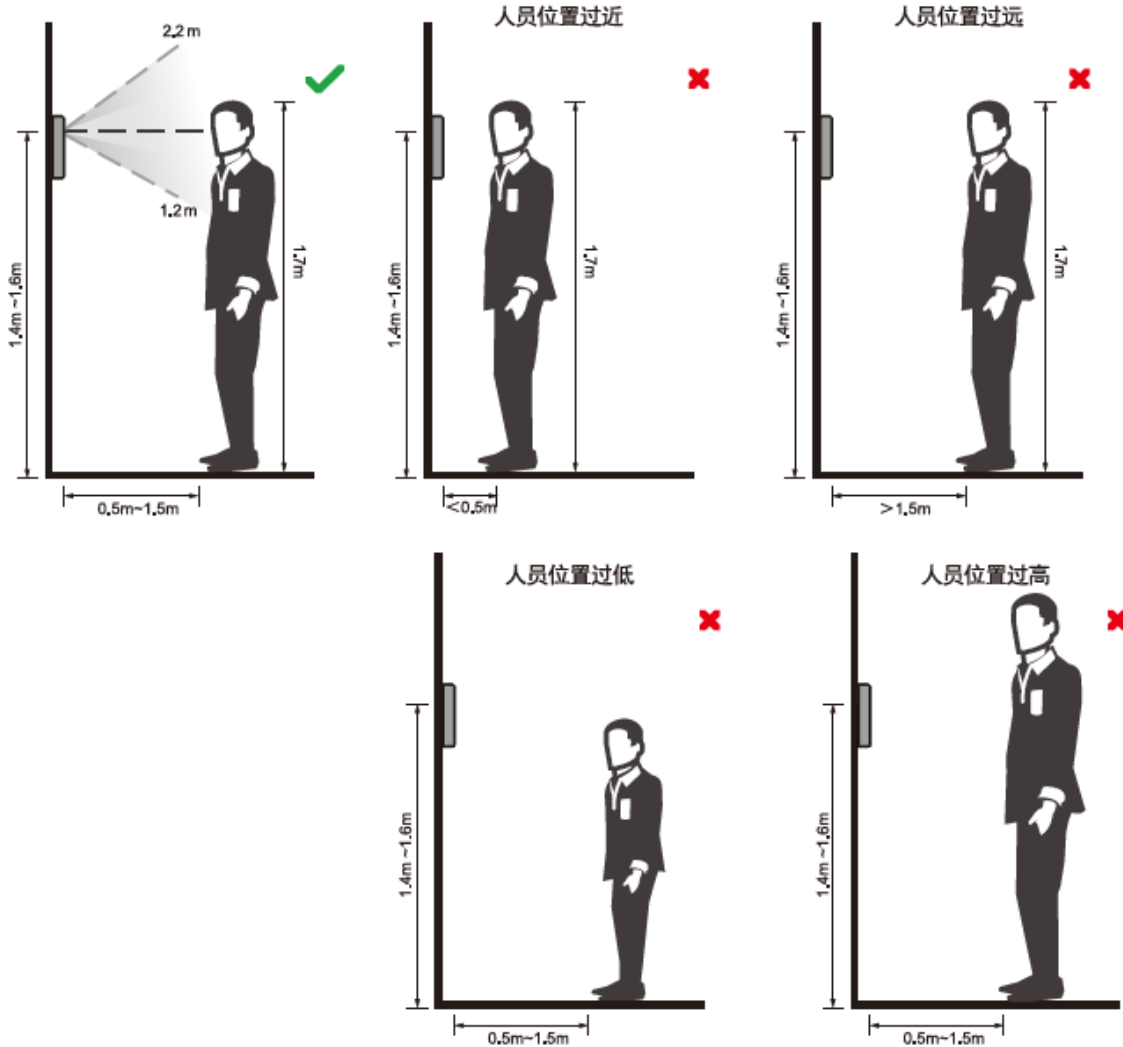
- 注册过程中请勿晃动，以免注册失败。
- 录入时请避免2张人脸同时出现在框内。

将人脸放置于采集框中心区域，设备自动完成抓拍，结束后完成人脸采集。

人脸位置

人脸距离设备过高、过低、过近或者过远，均会影响录入和比对的效果，请参照正确示例录入和比对。

附录图1-2 人脸位置示意



人脸要求

为了保证人脸录入和比对的精确度，请注意以下事项。

- 请保持脸部清洁，建议露额，头发不要遮挡。
- 请勿戴眼镜、戴帽子、胡须过长或者面积过大，以及佩戴影响人脸特征采集的饰品。
- 请双眼睁开、表情自然，请勿偏头、侧面、仰头和低头。
- 录入和比对时，请将人脸尽量位于窗口中心位置，请勿过近或者过远。

附录图1-3 头部示意



附录图1-4 人脸位于窗口位置示意





录入说明

- 使用设备录入人脸时，录入过程中请勿晃动，以免录入失败。
- 通过软件平台导入图片时，请参考导入模板；图片像素范围处于 $150 \times 300 \leq \text{分辨率} \leq 600 \times 1200$ 之间，建议图片像素在 500×500 像素以上，小于100 KB，图片名称与人员编号一致。
- 人脸在图片中的占比不超过整张图片的 $\frac{2}{3}$ ，整张图片的宽：高之比不超过1：2。

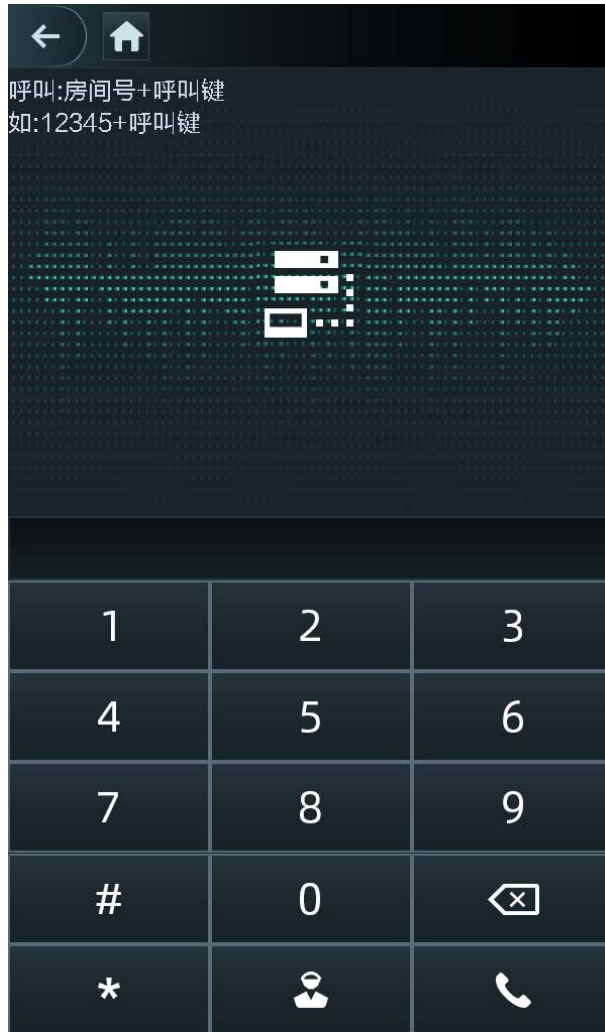
附录2 对讲功能操作说明

设备可作门口机使用，实现可视对讲功能。

步骤1 在待机界面，按.

步骤2 输入室内机房间号，按.

附录图2-1 呼叫室内机



附录3 测温注意事项

- 设备上电开机需要预热60分钟以上，使测温器件达到热平衡。
- 设备应安装在室内无风环境，室内环境温度应保持在15℃~30℃。
- 避免太阳光照射在设备上。
- 避免设备对着光源和玻璃。
- 设备需要远离热干扰源。
- 测温距离范围为0.3 m~0.7 m，最佳距离为0.5 m；当距离0.5 m时，最佳身高范围为1.5 m~1.8 m。
- 阳光、日光灯源、风力、冷空气、空调冷暖风等因素，会导致测温的体表温度与真实人体体温存在偏差。
- 流汗也是一种人体自动降温、散热的方式，也会导致测温的体表温度与真实人体体温存在偏差。
- 定期（每2周）对设备进行维护保养，使用柔软的无尘布轻轻擦拭测温传感器、测距传感器表面灰尘，保持干净整洁。

附录4 指纹录入说明

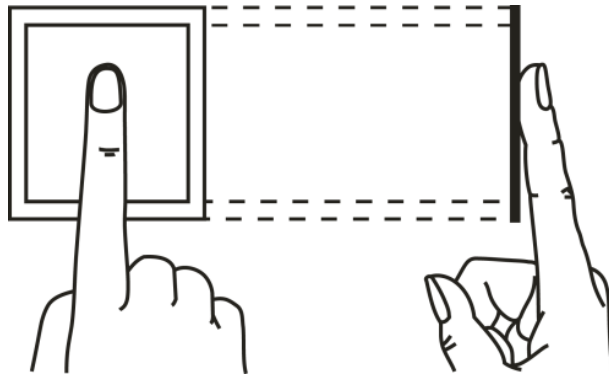
注意事项

- 指纹录入前手指及指纹采集面板应保持清洁，不沾油污、不沾水。
- 录入指纹时，手指平压于指纹采集窗口上，指纹纹心尽量对正窗口中心。
- 请勿将指纹采集面板置于阳光强光直射、温度过高、湿度过高环境。
- 指纹磨平或指纹较浅，请选择其他认证方式。

按压方法

- 正确方法

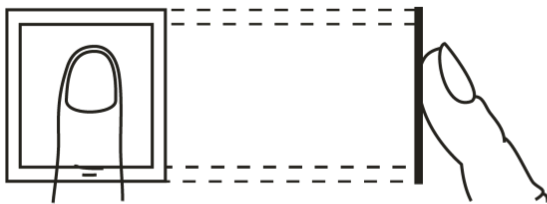
附录图4-1 正确按压示意



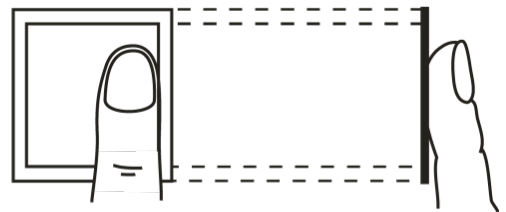
- 错误方法

附录图4-2 错误方法

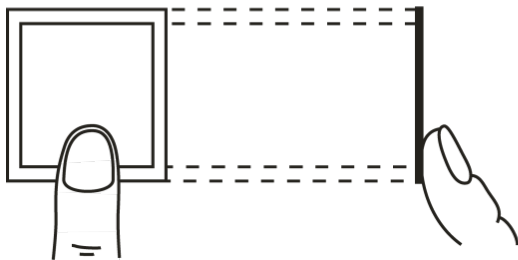
垂直



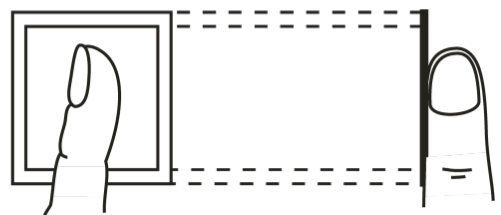
太偏



太靠下



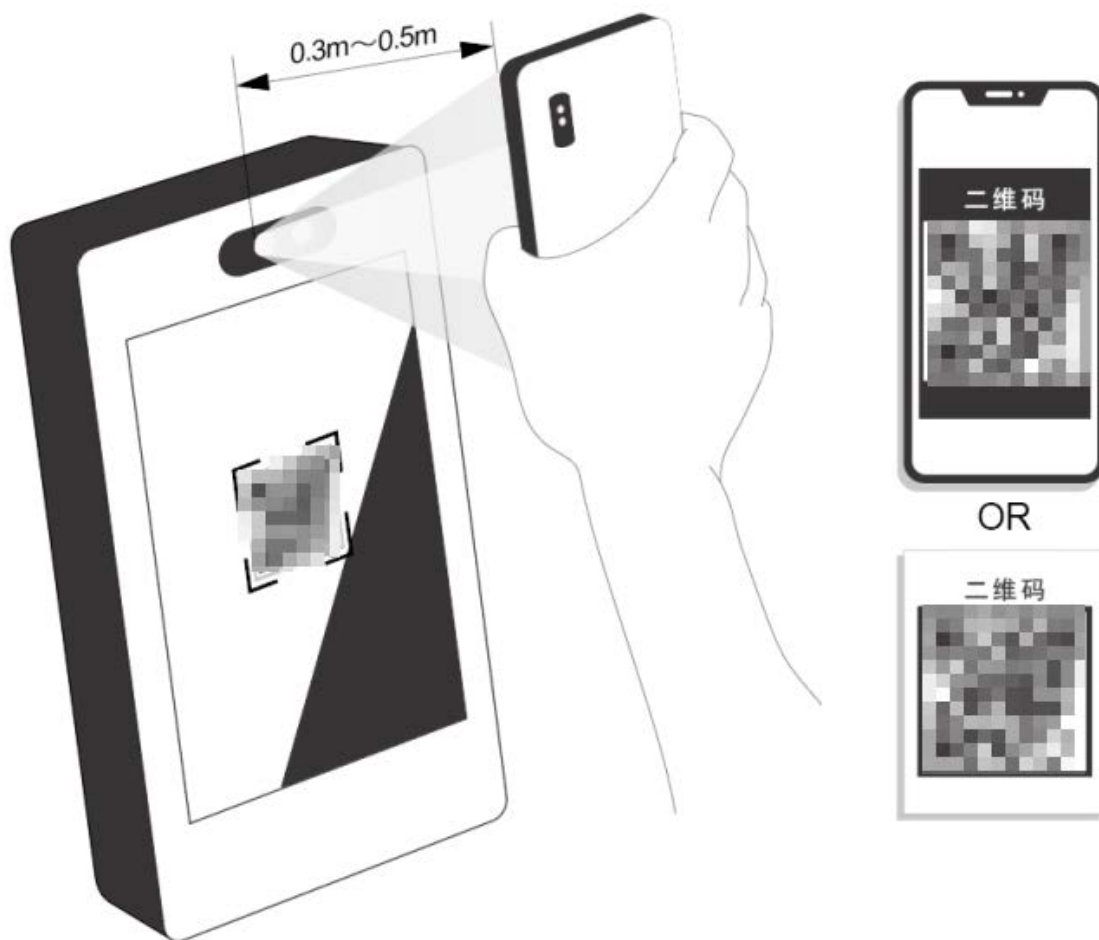
倾斜



附录5 扫描二维码说明

为了保证二维码扫描效果，请将二维码距离设备镜头或外接模块的二维码镜头0.3 m~0.5 m，二维码大小应不小于30 mm×30 mm，二维码字节容量应小于100字节，并且需要保证二维码纸张平整。

附录图5-1 二维码与设备摄像头距离



附录6 法律声明

商标声明

- VGA是IBM公司的商标。
- Windows标识和Windows是微软公司的商标或注册商标。
- 在本文中可能提及的其他商标或公司的名称，由其各自所有者拥有。

责任声明

- 在适用法律允许的范围内，在任何情况下，本公司都不对因本文中相关内容及描述的产品而产生任何特殊的、附随的、间接的、继发性的损害进行赔偿，也不对任何利润、数据、商誉、文档丢失或预期节约的损失进行赔偿。
- 本文中描述的产品均“按照现状”提供，除非适用法律要求，本公司对文档中的所有内容不提供任何明示或暗示的保证，包括但不限于适销性、质量满意度、适合特定目的、不侵犯第三方权利等保证。

隐私保护提醒

您安装了我们的产品，您可能会采集人脸、指纹、车牌等个人信息。在使用产品过程中，您需要遵守所在地区或国家的隐私保护法律法规要求，保障他人的合法权益。如，提供清晰、可见的标牌，告知相关权利人视频监控区域的存在，并提供相应的联系方式。

关于本文档

- 本文档供多个型号产品使用，产品外观和功能请以实物为准。
- 如果不按照本文档中的指导进行操作而造成的任何损失由使用方自己承担。
- 本文档会实时根据相关地区的法律法规更新内容，具体请参见产品的纸质、电子光盘、二维码或官网，如果纸质与电子档内容不一致，请以电子档为准。
- 本公司保留随时修改本文档中任何信息的权利，修改的内容将会在本文档的新版本中加入，恕不另行通知。
- 本文档可能包含技术上不准确的地方、或与产品功能及操作不相符的地方、或印刷错误，以公司最终解释为准。
- 如果获取到的PDF文档无法打开，请使用最新版本或最主流的阅读工具。

附录7 网络安全建议

保障设备基本网络安全的必须措施：

1. 使用复杂密码

请参考如下建议进行密码设置：

- 长度不小于8个字符。
- 至少包含两种字符类型，字符类型包括大小写字母、数字和符号。
- 不包含账户名称或账户名称的倒序。
- 不要使用连续字符，如123、abc等。
- 不要使用重叠字符，如111、aaa等。

2. 及时更新固件和客户端软件

- 按科技行业的标准作业规范，设备（如NVR、DVR和IP摄像机等）的固件需要及时更新至最新版本，以保证设备具有最新的功能和安全性。设备接入公网情况下，建议开启在线升级自动检测功能，便于及时获知厂商发布的固件更新信息。
- 建议您下载和使用最新版本客户端软件。

增强设备网络安全的建议措施：

1. 物理防护

建议您对设备（尤其是存储类设备）进行物理防护，比如将设备放置在专用机房、机柜，并做好门禁权限和钥匙管理，防止未经授权的人员进行破坏硬件、外接设备（例如U盘、串口）等物理接触行为。

2. 定期修改密码

建议您定期修改密码，以降低被猜测或破解的风险。

3. 及时设置、更新密码重置信息

设备支持密码重置功能，为了降低该功能被攻击者利用的风险，请您及时设置密码重置相关信息，包含预留手机号/邮箱、密保问题，如有信息变更，请及时修改。设置密保问题时，建议不要使用容易猜测的答案。

4. 开启账户锁定

出厂默认开启账户锁定功能，建议您保持开启状态，以保护账户安全。在攻击者多次密码尝试失败后，其对应账户及源IP将会被锁定。

5. 更改HTTP及其他服务默认端口

建议您将HTTP及其他服务默认端口更改为1024~65535间的任意端口，以减小被攻击者猜测服务端口的风险。

6. 使能HTTPS

建议您开启HTTPS，通过安全的通道访问Web服务。

7. MAC地址绑定

建议您在设备端将其网关设备的IP与MAC地址进行绑定，以降低ARP欺骗风险。

8. 合理分配账户及权限

根据业务和管理需要，合理新增用户，并合理为其分配最小权限集合。

9. 关闭非必需服务，使用安全的模式

- 如果没有需要，建议您关闭SNMP、SMTP、UPnP等功能，以降低设备面临的风险。
- 如果有需要，强烈建议您使用安全的模式，包括但不限于：

- ◇ **SNMP**: 选择SNMP v3, 并设置复杂的加密密码和鉴权密码。
- ◇ **SMTP**: 选择TLS方式接入邮箱服务器。
- ◇ **FTP**: 选择SFTP, 并设置复杂密码。
- ◇ **AP热点**: 选择WPA2-PSK加密模式, 并设置复杂密码。

10. 音视频加密传输

如果您的音视频数据包含重要或敏感内容, 建议启用加密传输功能, 以降低音视频数据传输过程中被窃取的风险。

11. 安全审计

- **查看在线用户**: 建议您不定期查看在线用户, 识别是否有非法用户登录。
- **查看设备日志**: 通过查看日志, 可以获知尝试登录设备的IP信息, 以及已登录用户的关键操作信息。

12. 网络日志

由于设备存储容量限制, 日志存储能力有限, 如果您需要长期保存日志, 建议您启用网络日志功能, 确保关键日志同步至网络日志服务器, 便于问题回溯。

13. 安全网络环境的搭建

为了更好地保障设备的安全性, 降低网络安全风险, 建议您:

- **关闭路由器端口映射功能**, 避免外部网络直接访问路由器内网设备的服务。
- **根据实际网络需要, 对网络进行划区隔离**: 若两个子网间没有通信需求, 建议使用VLAN、网闸等方式对其进行网络分割, 达到网络隔离效果。
- **建立802.1x接入认证体系**, 以降低非法终端接入专网的风险。
- **开启设备IP/MAC地址过滤功能**, 限制允许访问设备的主机范围。