




NE-50 天线分集
UHF 频段无线麦克风



 100% recycled paper
100% papier recyclé

使用说明书

目 录

注意事项	P3
系统简介	P4
包装清单	P5
接收机功能介绍	P6
前面板	P6
后面板	P7
发射机功能介绍	P8
接收机设备安装	P9
用户简易实用步骤	P10
接收机与发射机功能菜单	P14
技术指标	P15

01 注意事项

引言

感谢您选用一套由本公司生产的无线麦克风系统，并欢迎您加入我们数以万计的专业客户队伍。我们十多年专业的设计和生产经验确保了我们的产品在质量、性能等各方面的优良表现。

在安装和使用设备前请仔细阅读本安全操作规程。请保存好您的安全操作指南便于以后作参考用。

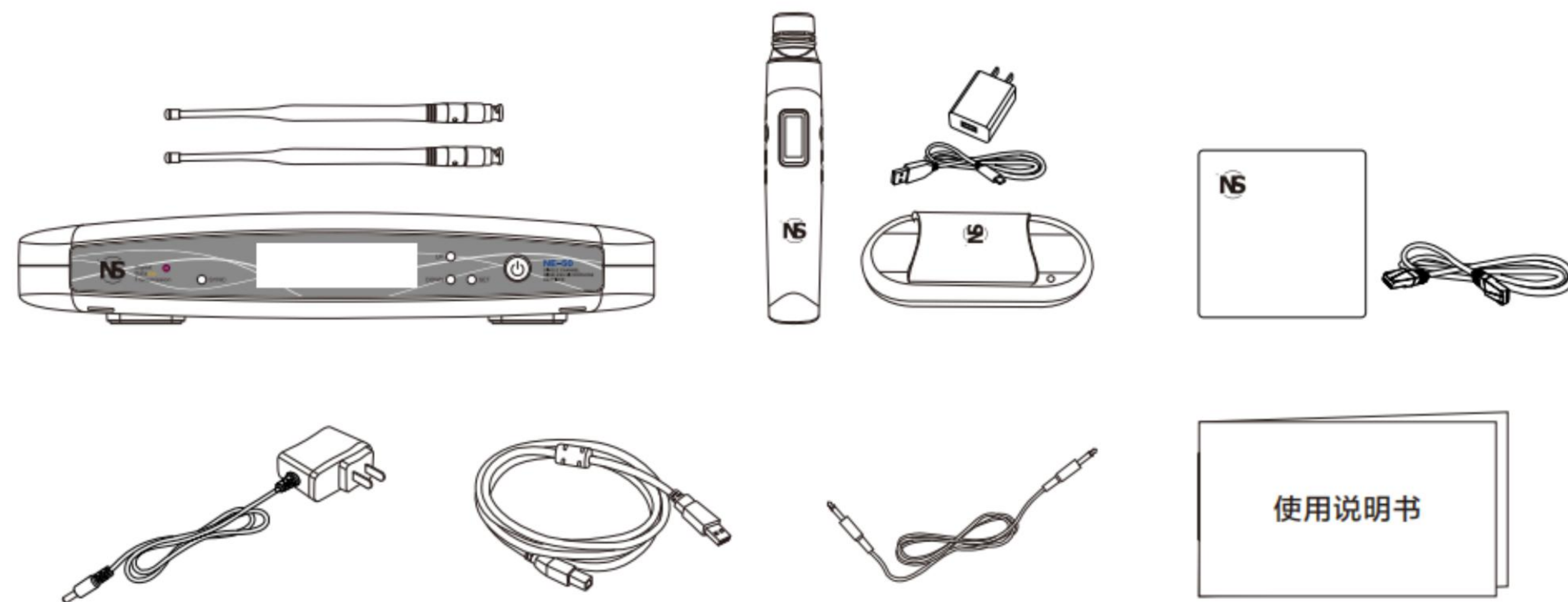
- 请勿划伤、弯折、扭曲、拉伸或加热电源线，否则可能会损伤电源线，从而导致火灾或触电。
 - 请勿打开本设备机壳，否则可能导致触电，如需检修、维护或修理，请跟当地代理商联系。
 - 请勿用湿手接触电源插头，否则可能会导致火灾或触电。
 - 请勿尝试改装本设备。否则可能会导致人身伤害和/或产品故障。
 - 请勿在靠近水的地方使用本设备。
 - 若电源线损坏（如断线或芯线裸露），请从代理商获取更换品，继续用损伤的电源线使用本设备可能会导致火灾或触电。
 - 若要移动本设备的位置，请先关掉电源，拔出电源插头，并拔出所有连接电缆，否则可能会损伤电缆，从而导致火灾或触电。
 - 清洁设备之前，拔出电源插头，并拔出所有连接电缆。清洁时请用干燥的软布擦拭。
 - 如设备在长时间不使用时，请关掉电源，最好拔掉电源插头。
 - 用电源插头和器具耦合器作为断开装置，应当保持能方便操作。
 - 为了设备的使用安全和充分的通风，设备周围的最小间隙应保持是 5cm 距离以上。
 - 通风孔不应覆盖诸塞，如：报纸 / 布 / 窗帘等物品，妨碍设备通风。
 - 设备上不应放置裸露的火焰源，如：点燃的蜡烛。
 - 电池不得暴露在日照、火烤或其他高温过热的环境中。
 - 电池废弃时不要乱丢，请放入指定的回收箱。
 - 进水防护等级：IPX0
 - 设备在热带/温带气候条件下可以正常使用。
 - 本产品仅适用于海拔 2000m 及以下地区安全使用。
 - 设备上不应放置，如：花瓶一类的装满液体的物品，防止设备遭受水滴或水溅。
 - 设备上标有危险警告标志“⚡”的端子是危险带电的警告。对这些端子连接的外部导线需要由经过指导的人员来安装或使用现成的引线 / 软线。
- 所有的产品将提供一年免费保修，但人为损坏除外，例如：
- 设备因人为作用被损坏。
 - 因操作员操作不当而导致设备受损。
 - 自行拆卸后导致部分设备零件受损或丢失。

02 系统简介

- NE-50 是一款U段天线分集无线接收机。可外扩展自动同步话筒、外接中控、返页、连机功能。
- NE-50H 手持话筒外观新颖，体积小，电路采用先进的锁相技术，内置可拆卸锂电池，TYPE-C 充电接口，激光笔。低功耗、一次充电可连续工作时间 ≥ 8 小时。可配备 Qi 认证的无线充电座，还可以实现无线充电。
- 采用天线分集FM超外差式接收，保证接收RF信号的稳定性和接收机自身的抗干扰性；工作频率范围在 521 MHz ~ 938 MHz 根据各国的无线电波管制法律法规而定。
- 接收机配用精美的 LCD 显示屏，更能清晰明确地显示接收机信息，如通道、RF 和 AF 信号。
- 选用了通道组别模式，每个频段有 50 个通道组提供用户选择。
- 128MHz 宽频发射机，四个不同频段的接收机可随意互用，大大方便工程调试及管理。
- 具有一键【IR】红外线自动同步对频功能，只要把话筒放近接收机 IR 窗口正面，短按 SYNC 按键。发射器自动精确同步到接收机的工作频率。
- 加配扩展同步器：NE-500，接收机将增加一个无需手动对频的功能。只要把手持发射机 NE-50H 靠近 NE-500 的正面 30cm 左右的位置，发射机就会自动同频接收机工作频率。完成同步后，NE-500 就会产生“嘀”的一声。
- 依然支持诺星“AFS”自动频率搜索功能，根据预设的频率快速、精准地扫描和计算无干扰的工作频道。
- 配搭诺星经典音频压扩电路，将声音从无线电波传输中的噪音降低，并尽量保证产品在使用中的拾音效果。
- BNC 天线座可连接同轴天线和延长天线，并提供天线供电电压，支持连接到诺星经典天放系统，扩展多设备共用天线与及增强接收距离和提高信号稳定度。
- 适用于学校以及办公单位。是功能稳定，接收距离远，安装简易，性价比高的系列产品。
- 符合 RS-485 串口通讯开放协议。

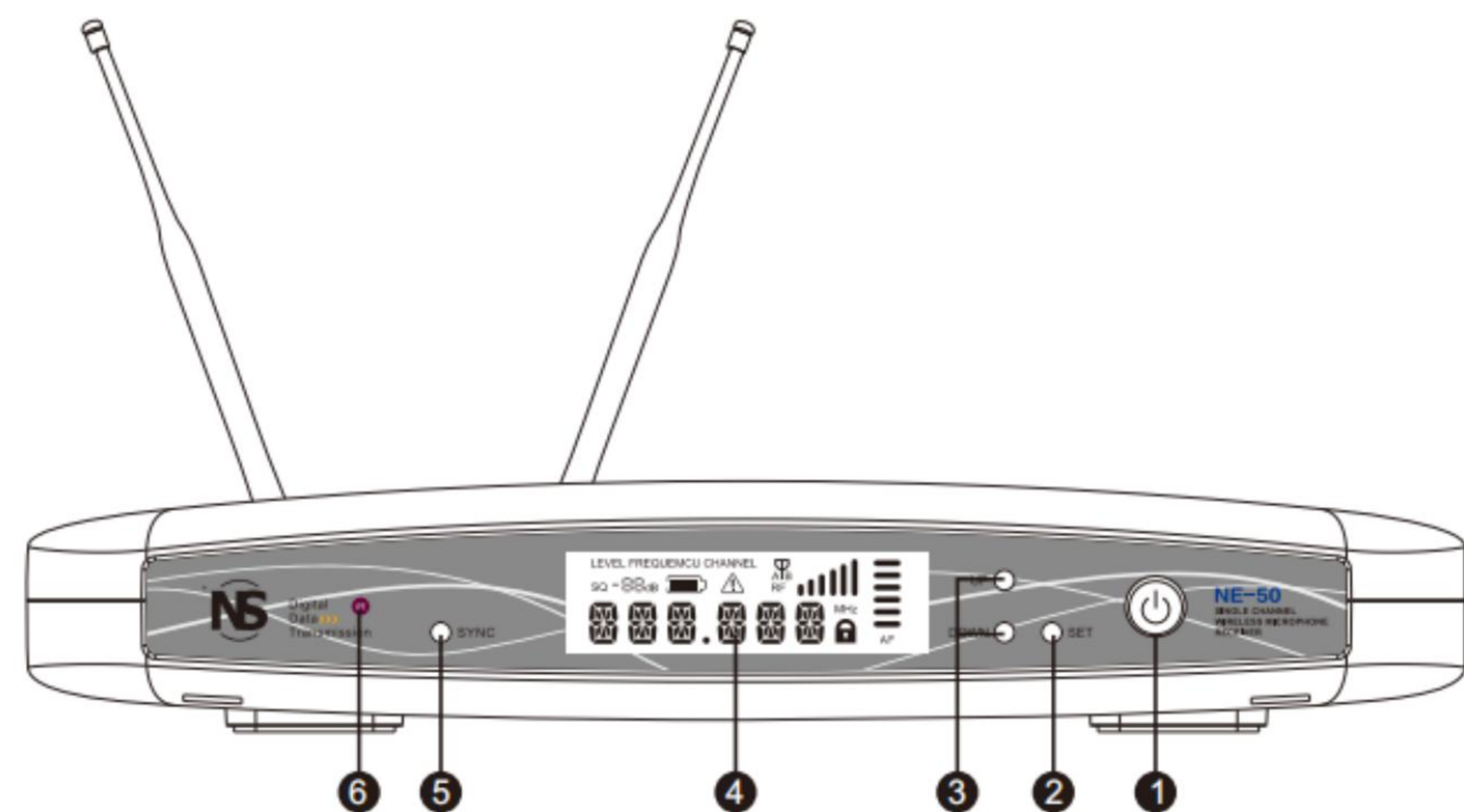
03 包装清单

- ◆ 接收器 *1 台
- ◆ 笔型无线话筒发射器 *1 套
- ◆ 扩展同步器 *1 个
- ◆ BNC 天线 *2 条
- ◆ 外置电源适配器 *1 个
- ◆ 1 米音频连接线 *1 条
- ◆ USB 数据线 *1 条
- ◆ 简易操作说明书 *1 份



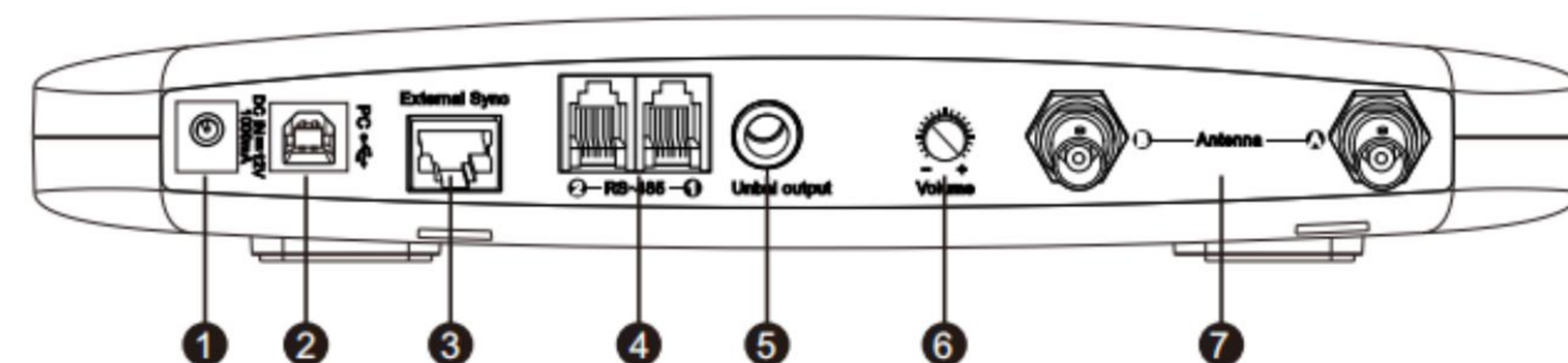
04 接收机功能介绍

前面板：



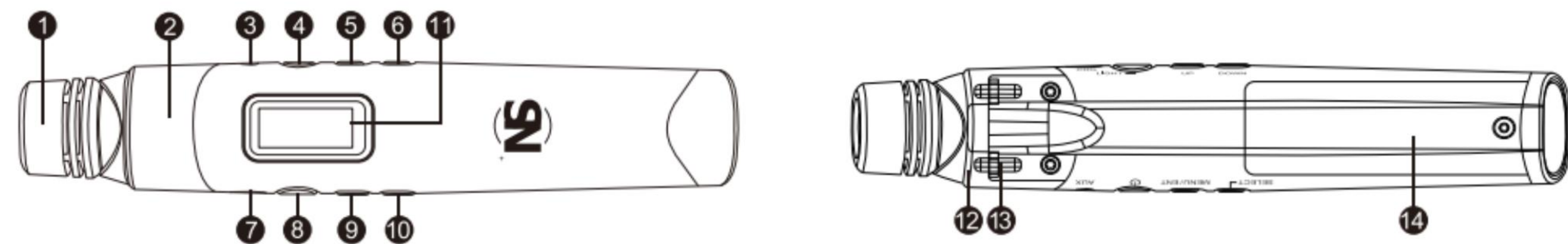
- ① 电源开关：按下 3 秒打开或关闭设备电源。
- ② “SET” 控制按键：按下可进入或选择确认菜单。
- ③ “UP、DOWN” 控制按键：按下可以在菜单之间滚动或编辑参数值。
- ④ LCD 显示屏：显示设置值和参数。
- ⑤ 红外数据传输按钮（SYNC）：按此按钮将接收机的频道数据传输到发射机，使发射机与接收机的频点一致。
- ⑥ 红外【iR】窗口：用于将红外信号发送到发射机，以实现同步。

后面板：



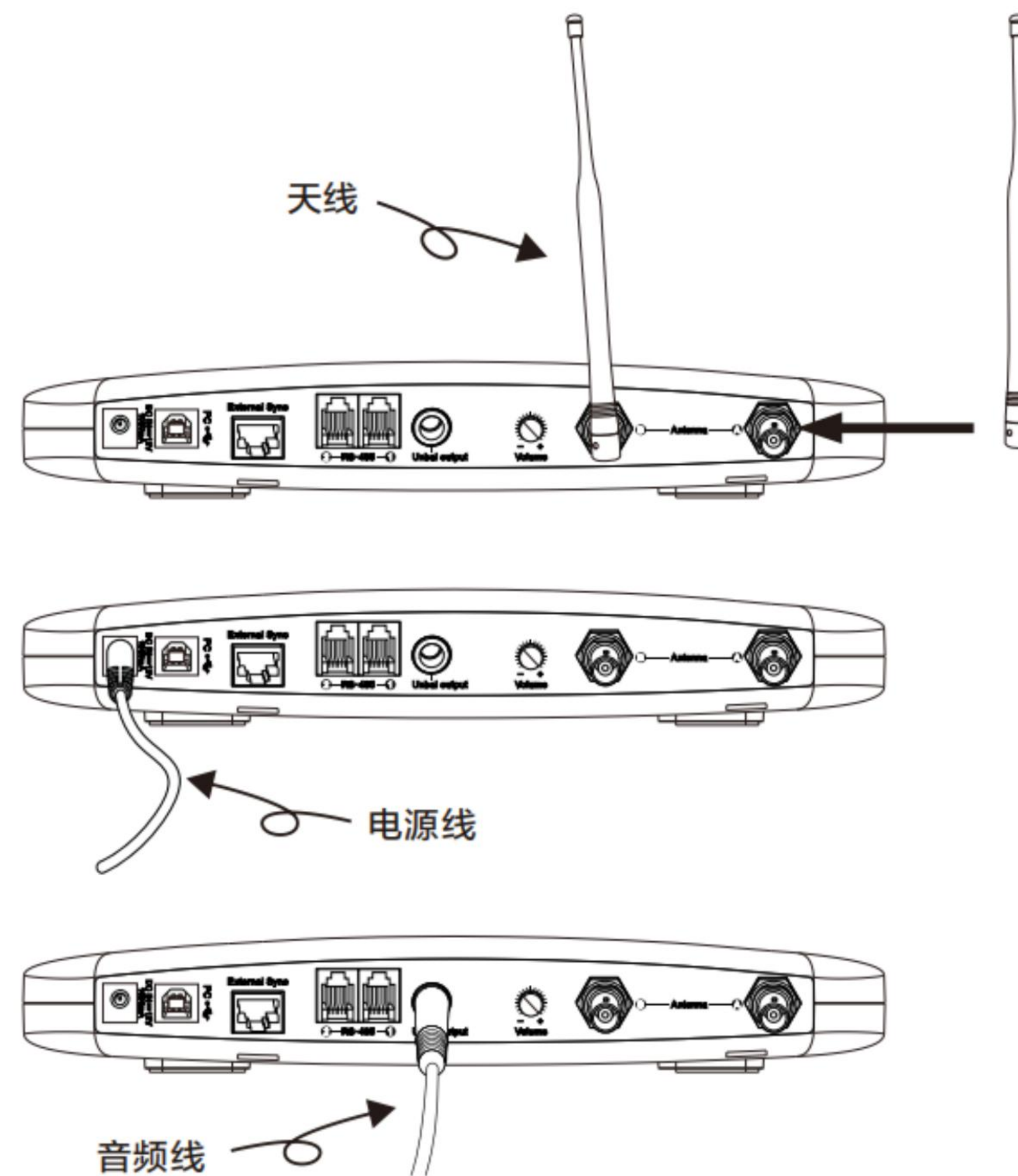
- ① DC IN 插座：连接外置电源适配器。
- ② PC USB 连接接口：可以控制被打开文档的上下页。
- ③ EXTERNAL SYNC 红外延长线接口：可直接延长红外接收器。
- ④ RS-485：可以连接中控器，设置同步控制其它设备。
- ⑤ 不平衡输出插座：TS 6.3mm 插座可以用标准的不平衡音频电缆连接到其它设备。
- ⑥ VOLUME 音量电位器：用于调节通道音量大小。
- ⑦ 天线分集 BNC 输入接头：适用于天线 A 和天线 B 的连接。

05 发射机功能介绍



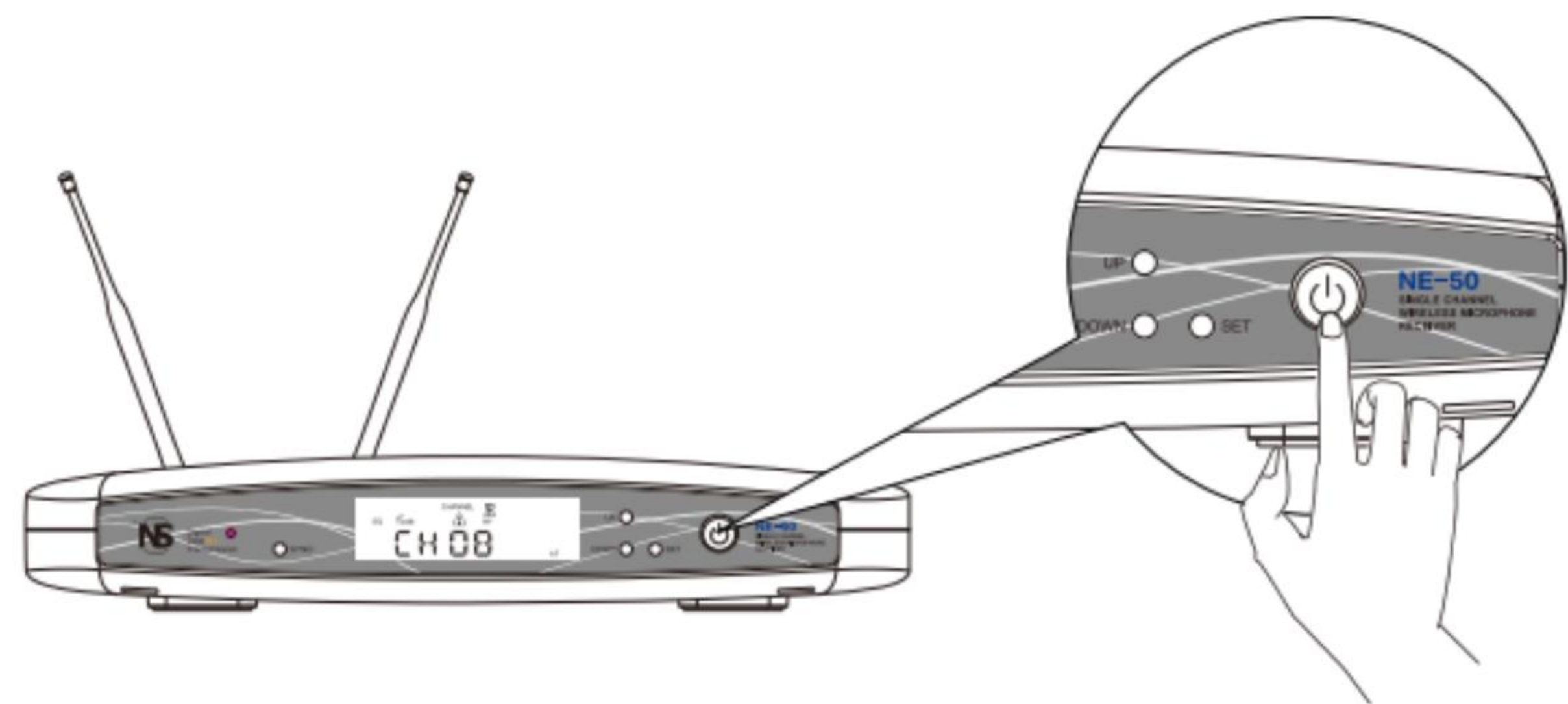
- ① 话筒拾音头。
- ② 红外对频窗口。
- ③ AUX插口：可接入3.5mm接口的电容式领夹话筒或挂式话筒等。
- ④ 电源按键：长按3秒打开或关闭；当电源开启后，系统自动进入对频匹配状态，直至对频匹配成功。
- ⑤ 菜单设置控制按键：按下可进入或选择确认菜单。
- ⑥ SELECT控制按键：按动可在菜单之间滚动或编辑参数值。
- ⑦ Type-C 充电接口。
- ⑧ 激光灯按键：短按“LIGH”按键打开红外激光灯，再短按关闭红色激光灯。
- ⑨ UP：上翻页。
- ⑩ DOWN：下翻页。
- ⑪ OLED 显示屏：显示射频信号，话筒音量，电池电量信息等。
- ⑫ 红外激光灯。
- ⑬ 电池仓（非主业人员请勿拆开）。
- ⑭ 挂绳卡口。

06 接收机设备安装

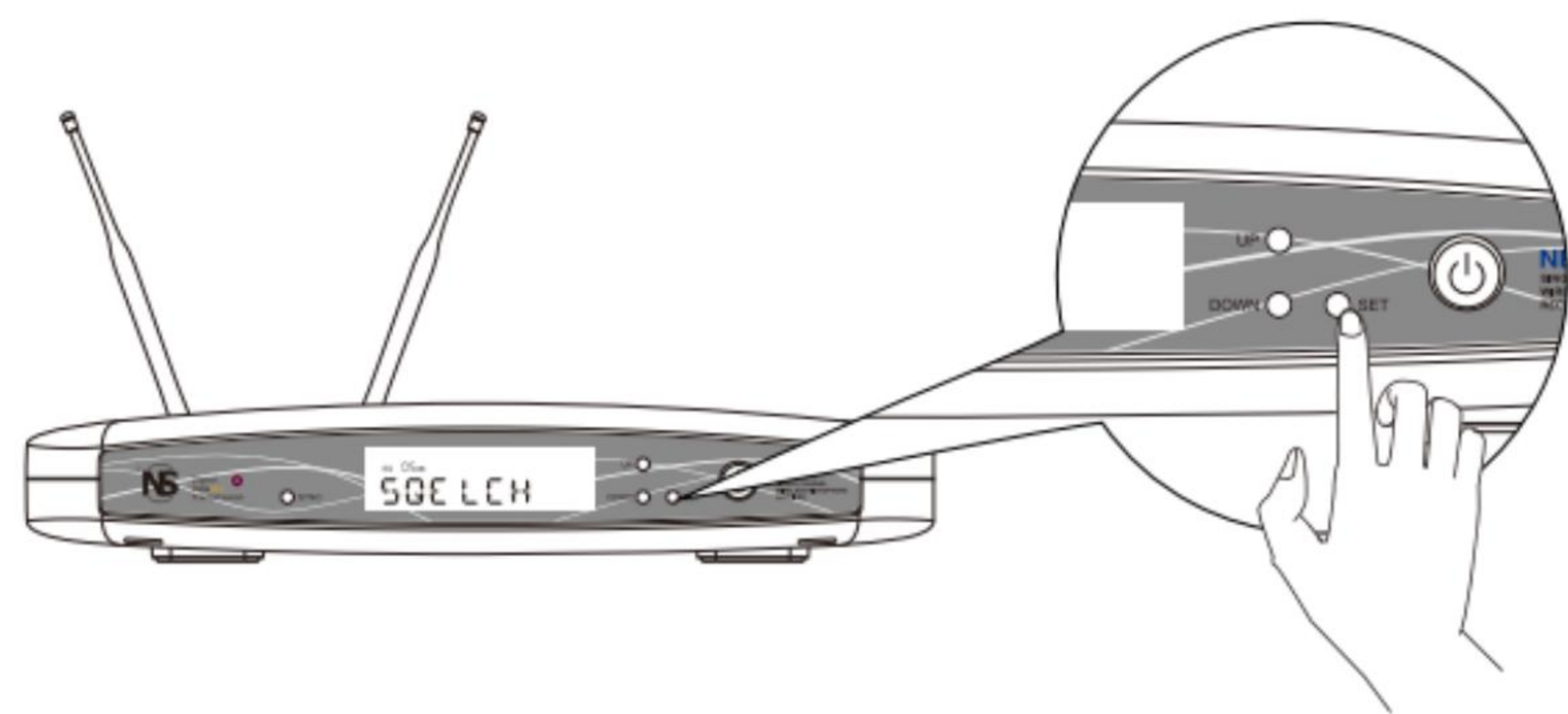


07 用户简易实用步骤

1、将天线、电源适配器连接好，按下电源按钮开启接收机，电源指示灯和数码管亮起。



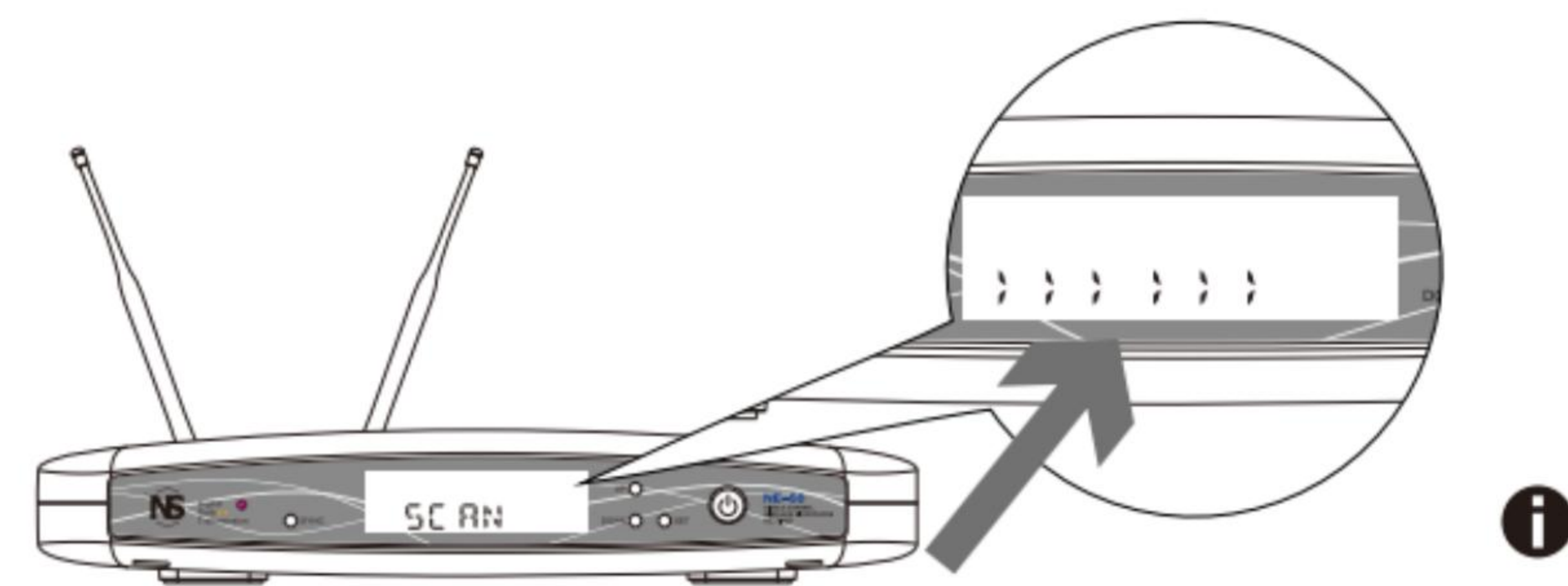
2、长按接收机“SET”按钮，进入主机模式菜单设置。



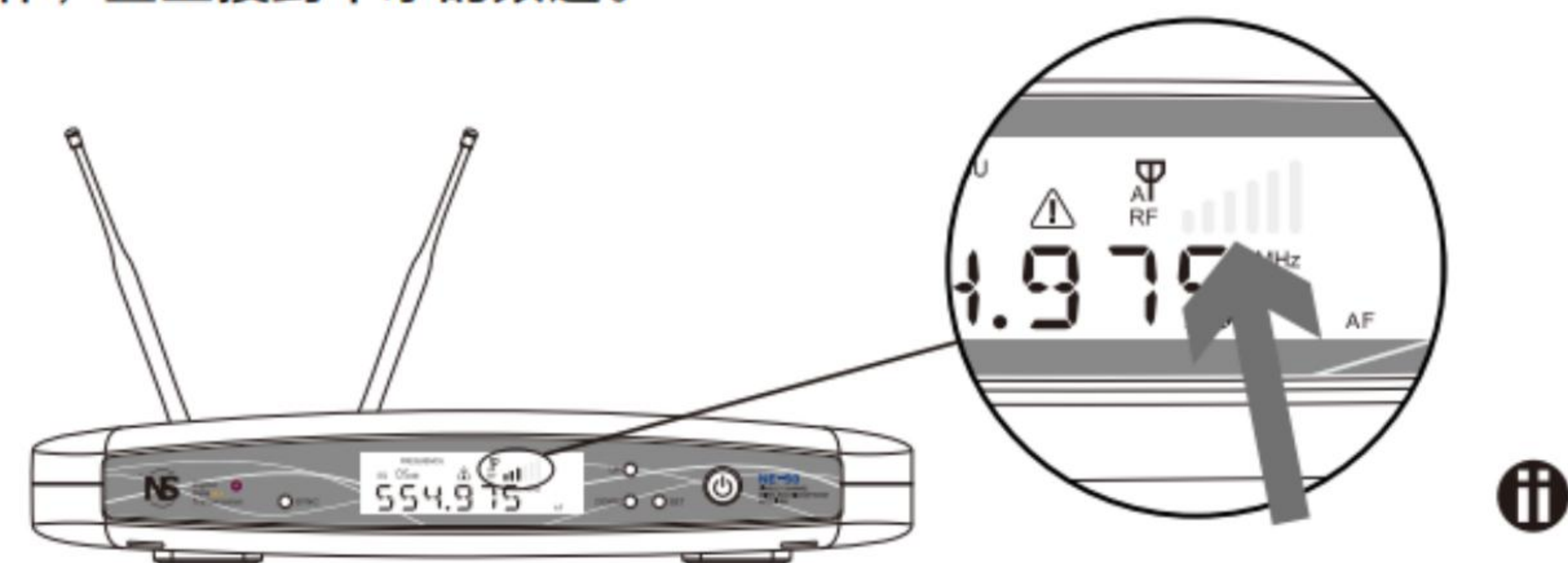
按下“UP”或“DOWN”按钮滚动菜单栏，再按“SET”键进入菜单编辑，编辑完成后，再按“SET”确认设置参数。



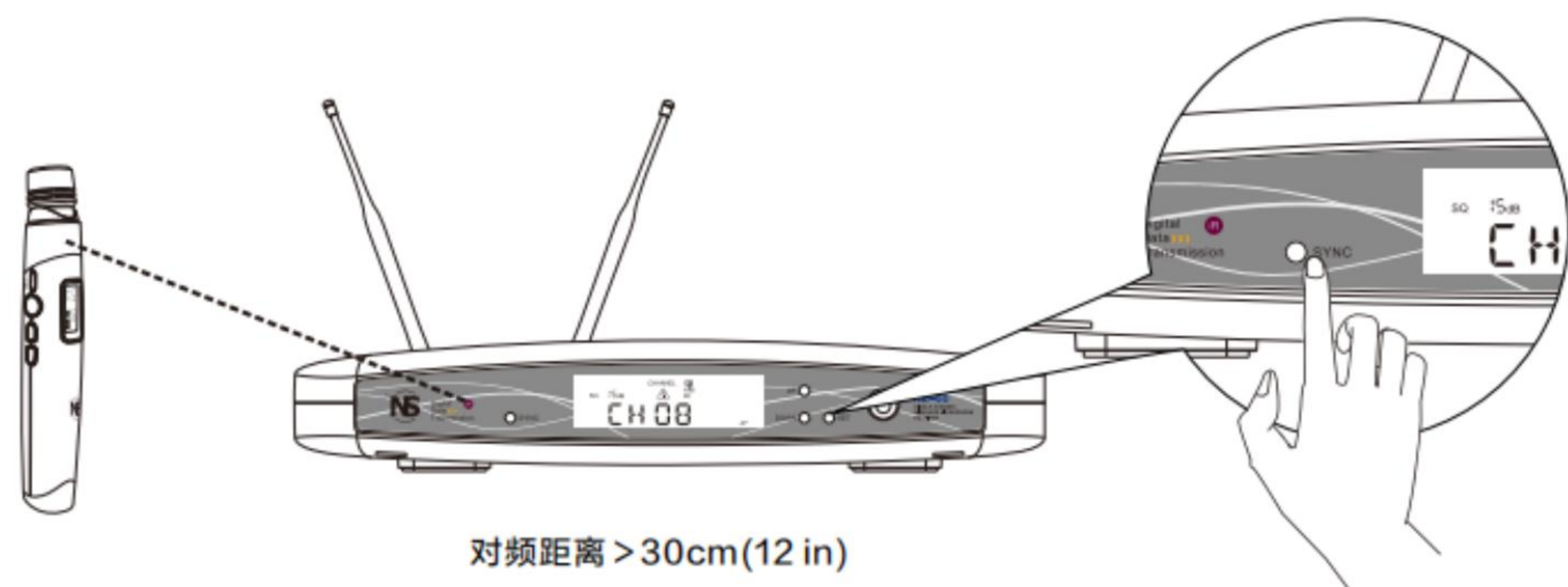
3、长按接收机“SET”按钮进入菜单选择（SCAN）菜单，就会出现频率搜索界面。



被搜索的通道自动计算出干净不被干扰的频点，接收机显示屏中的“RF”信号指示为 0 格，如果不是，可重复此动作，直至搜到干净的频道。

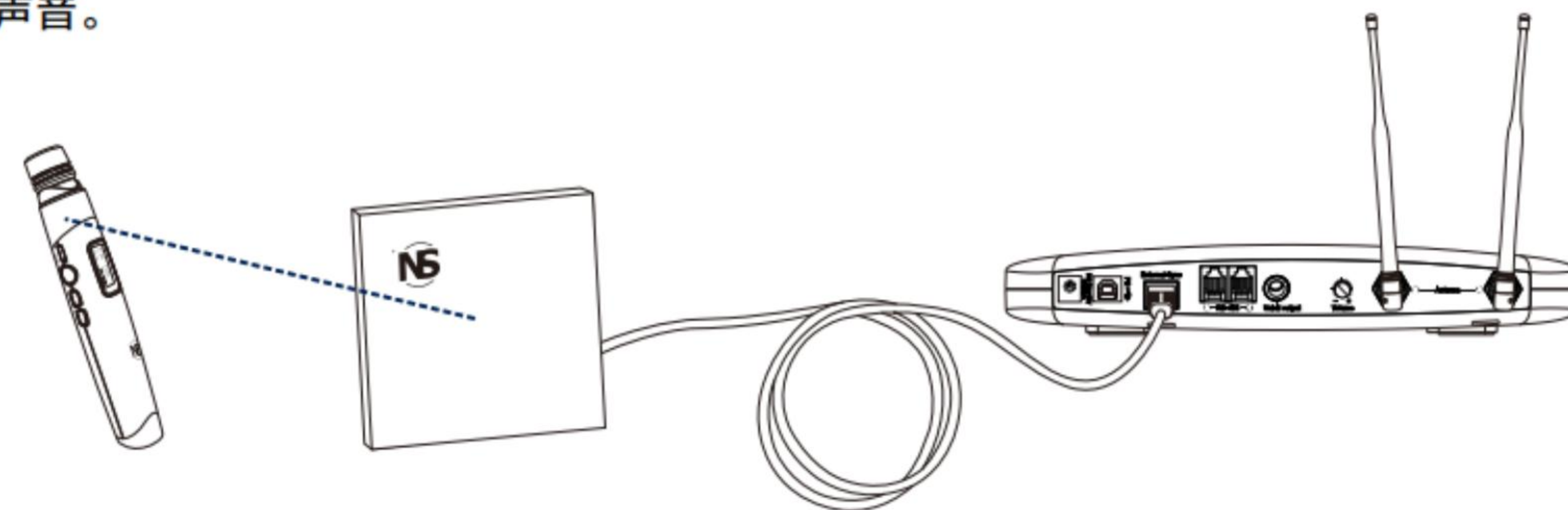


4、将发射机红外对频窗口对准接收机的红外对频窗口按下“SYNC”按钮对频。

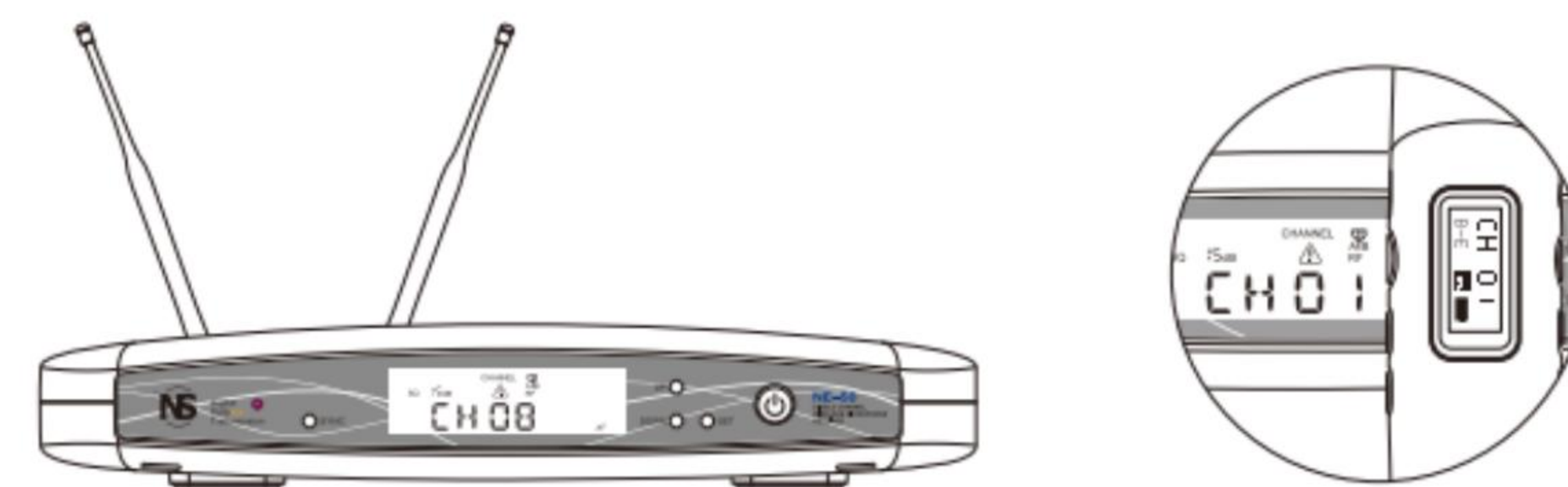


对频距离 > 30cm(12 in)

若使用红外扩展同步器时，接收机将增加一个无需手动对频功能，只要把接收机与发射机在 30CM 左右的范围内对准扩展同步器，即可人性化的自动同步功能；完成同步后，红外扩展同步器就会产生“嘀”的声音。



发射机与接收机的频点对应同步，用话筒说话时，指示接收到来自此通道发射机的音频信号，发射机对上与接收机一致的频点时，显示屏中的“AF”信号指示跳动表示有音频输出。



频道显示 (接收机与发射机频点一致)

08 接收机与发射机功能菜单

- NE-50
接收机
- SQELCH: 静噪阈值 (05dB-35dB)
 - DISPLY: 当前界面显示模式 (频率、通道)
 - PILOT: 导频
 - SCAN: 搜索频率
 - R-LOCK: 接收机锁
 - EXIT: 退出

- NE-50H
发射机
- Input Gain: 输入增益 (0dB、+3dB)
 - RF Power: RF功率 (低、高)
 - Brightness: 显示亮度 (低、中、高)
 - Light Mode: 灯模式 (短按亮、长按亮)
 - Status save: 状态保存
 - Language: 语言 (中文、英文)
 - Version: 版本
 - TX Reset: 设备复位
 - EXIT: 退出

09 技术指标

NE-50 接收机

接收带宽:	521 MHz ~ 938 MHz
接收方式:	FM 超外差天线分集接收
射频灵敏度:	在偏移度等于 25 KHz 时, 输入 5 dBv 时 S/N \geq 60 dB
静噪调节:	5 至 35 dB, 5 dB 步进
频率同步方式:	IR Sync
最大输出电平:	最大输出 +11 dBv
输出电平调节范围:	Mute 至 +11 dBv, 机械式调节
供电方式:	DC12V / 1A
正常工作电流:	DC12 V, 220 mA
外形尺寸 (mm):	240 (长) x 165 (宽) x 35 (高)
净重:	约 1 Kg

NE-50H 发射机

RF 载波频率范围:	521 MHz ~ 938 MHz
频率稳定度:	$\pm 0.005\%$
有效工作距离:	50 m (理想环境)
音频压扩:	经典音频压扩电路
音频频率响应:	50 Hz 至 18 KHz / ± 3 dB
动态范围:	>100 dB
信噪比 (A计权):	>100 dB
总谐波失真:	<0.6 % @ 1 KHz
工作温度范围:	-10 °C 至 +50 °C